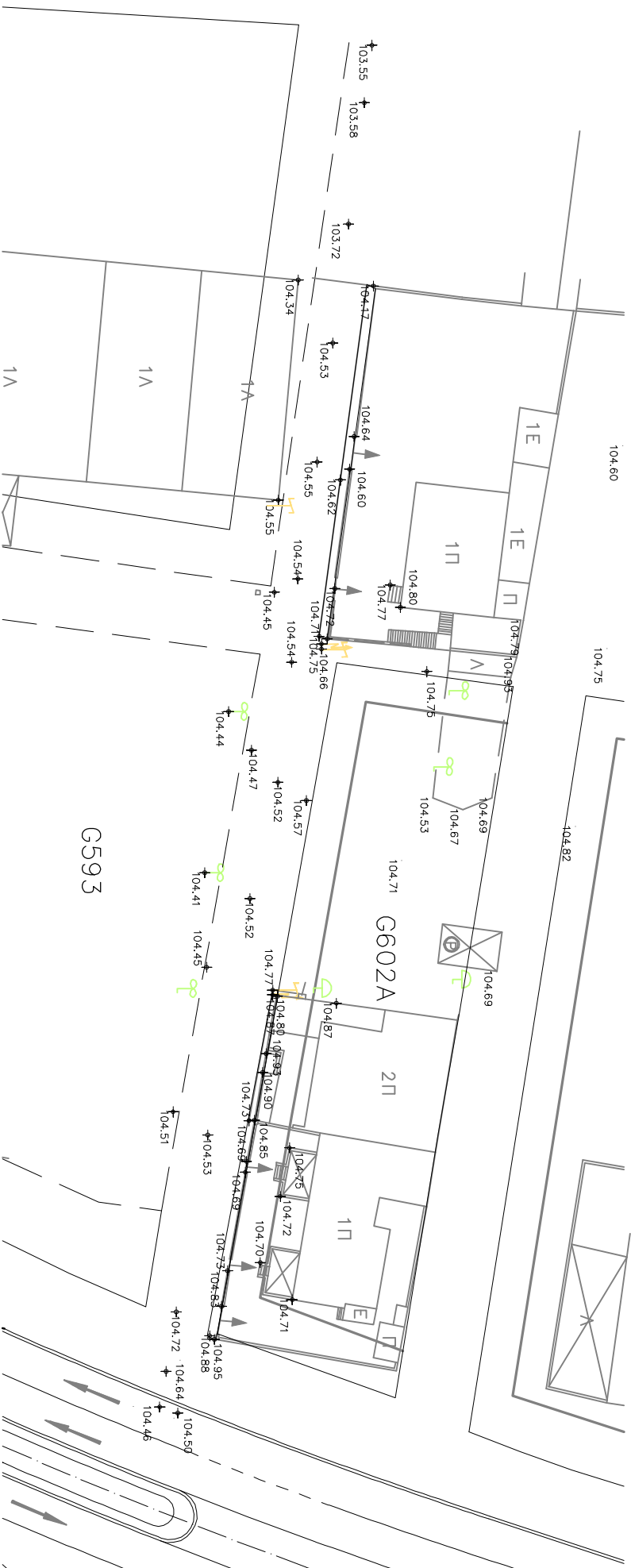
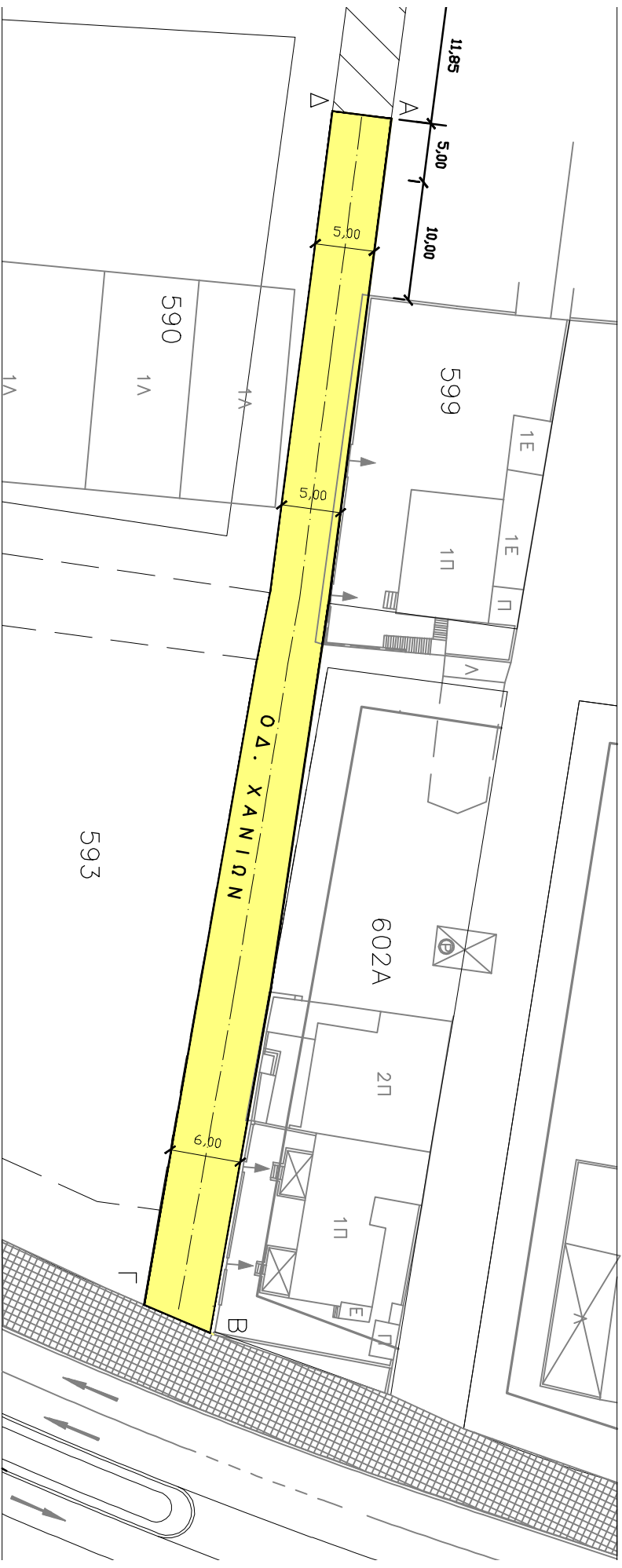


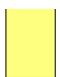
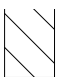

ΥΨΟΜΕΤΡΑ ΟΔΟΥ ΧΑΝΙΩΝ



ΟΡΙΖΟΝΤΙΟΓΡΑΦΙΑ ΟΔΟΥ ΧΑΝΙΩΝ ΤΜΗΜΑ ΠΡΟΣ ΔΙΑΜΟΡΦΩΣΗ



ΚΑΙΜΑΚΑ 1:500

-  ΤΜΗΜΑ ΠΡΟΣ ΔΙΑΜΟΡΦΩΣΗ ΑΒΤΔΑ
-  ΜΗ ΑΠΛΑΝΟΤΡΙΩΜΕΝΟ ΤΜΗΜΑ
-  ΔΙΑΜΟΡΦΩΜΕΝΟ ΠΕΖΟΔΡΟΜΙΟ ΟΔΟΥ ΘΗΒΩΝ

ΟΙ ΣΥΝΤΑΚΤΡΙΕΣ

Η ΠΡΟΪΣΤΑΜΕΝΗ ΤΜ. ΜΕΛΕΤΩΝ

ΓΕΩΡΓΙΩΚΕ
Ο Δ/ΝΤΗΣ Τ.Υ.

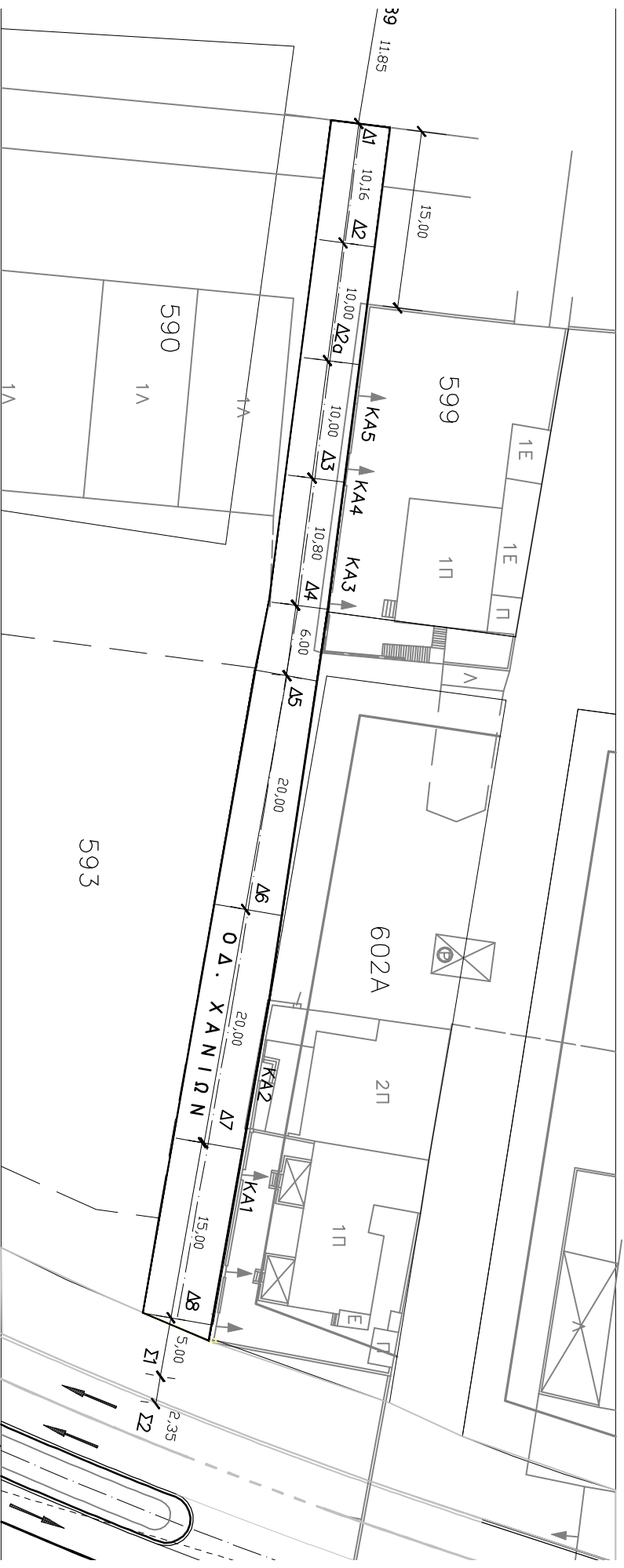
ΕΛΠΙΔΑ ΠΗΓΟΠΝΑΧΗ
ΠΟΛ/ΚΟΣ ΜΗΧ/ΚΟΣ Τ.Ε.

ΜΑΝΤΖΑΒΙΝΑΤΟΥ ΙΩΑΝΝΑ
ΠΟΛΙΤΙΚΟΣ ΜΗΧΑΝΙΚΟΣ

ΜΟΥΣΙΟΣ ΚΩΝ/ΝΟΣ
ΑΡΧΙΤΕΚΟΝΑΣ ΜΗΧΑΝΙΚΟΣ

ΓΕΩΡΓΙΑ ΕΡΜΙΔΗ
ΠΟΛ/ΚΟΣ ΜΗΧ/ΚΟΣ Τ.Ε.

ΟΡΙΖΟΝΤΙΟΓΡΑΦΙΑ ΟΔΟΥ ΧΑΝΙΩΝ ΘΕΣΕΙΣ ΔΙΑΤΟΜΩΝ



ΚΛΙΜΑΚΑ 1:500

ΟΙ ΣΥΝΤΑΚΤΡΙΕΣ Η ΠΡΟΪΣΤΑΜΕΝΗ Τ.Μ. ΜΕΛΕΤΩΝ
ΘΕΩΡΗΘΗΚΕ Ο Δ/ΝΤΗΣ Τ.Γ.

ΕΛΠΙΔΑ ΠΗΓΟΠΝΑΚΗ
ΠΟΛ/ΚΟΣ ΜΗΧ/ΚΟΣ Τ.Ε.

ΜΑΝΤΖΑΒΙΝΑΤΟΥ ΙΩΑΝΝΑ
ΠΟΛΙΤΙΚΟΣ ΜΗΧΑΝΙΚΟΣ

ΜΟΤΣΙΟΣ ΚΩΝ/ΝΟΣ
ΑΡΧΙΤΕΚΟΝΑΣ ΜΗΧΑΝΙΚΟΣ

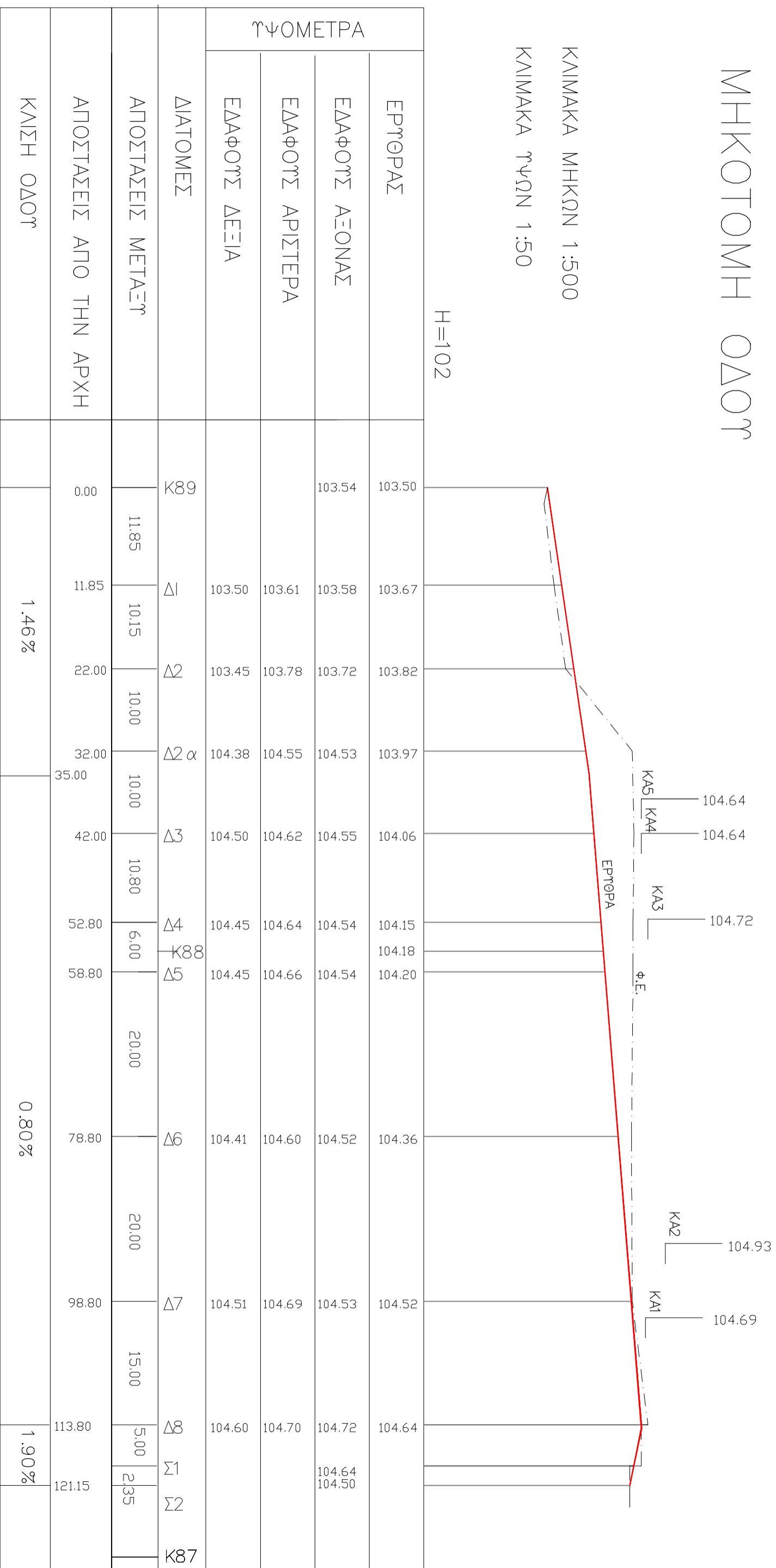
ΓΕΩΡΓΙΑ ΕΡΜΙΔΗ
ΠΟΛ/ΚΟΣ ΜΗΧ/ΚΟΣ Τ.Ε.

ΜΗΚΟΤΟΜΗ ΟΔΟΥ

ΚΛΙΜΑΚΑ ΜΗΚΩΝ 1:500

ΚΛΙΜΑΚΑ ΎΨΩΝ 1:50

H=102

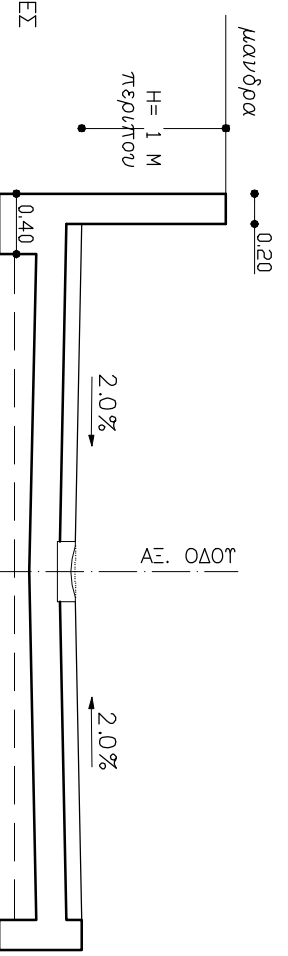
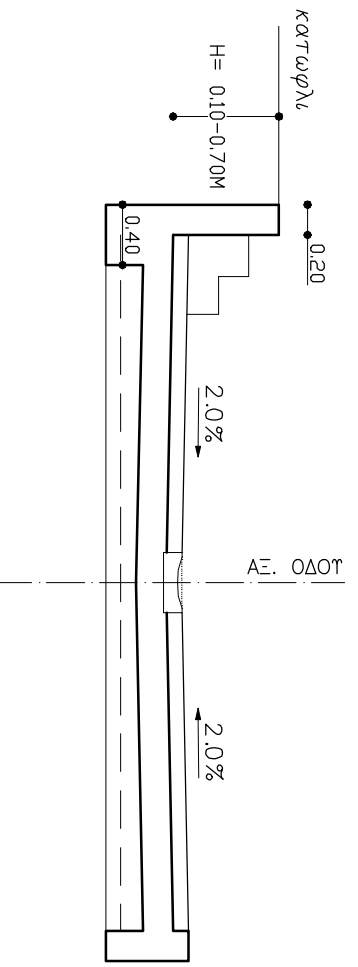
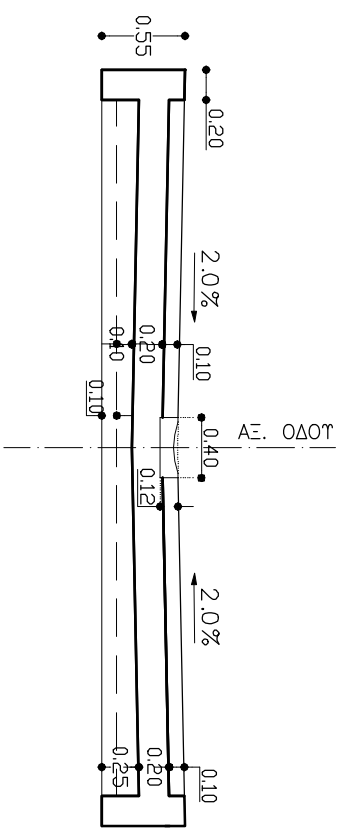
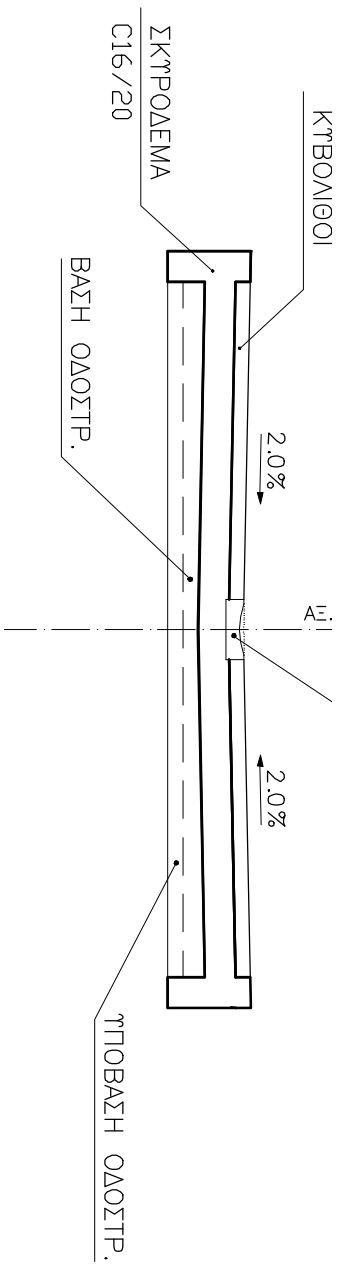


ΟΙ ΣΤΗΛΑΚΤΙΠΕΣ Η ΠΡΟΣΙΣΤΑΜΕΝΗ ΤΜ. Μ

ΕΛΠΙΔΑ ΠΗΓΟΝΑΚΗ
 ΠΟΛΙΤΙΚΟΣ ΜΗΧΑΝΙΚΟΣ Τ.Ε.
 ΜΑΝΤΖΑΒΙΝΑΤΟΥ ΙΩΑΝΝΑ
 ΠΟΛΙΤΙΚΟΣ ΜΗΧΑΝΙΚΟΣ

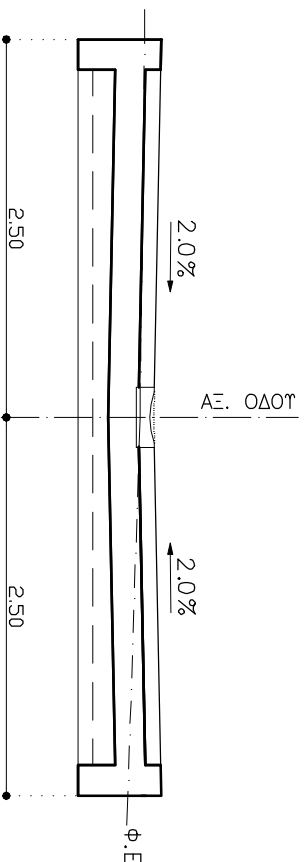
ΓΕΩΡΓΙΑ ΕΡΜΙΔΗ
 ΠΟΛΙΤΙΚΟΣ ΜΗΧΑΝΙΚΟΣ Τ.Ε.
 ΘΕΩΡΗΘΗΚΕ
 Ο Δ/ΝΤΗΣ Τ.Γ.

ΜΟΤΣΙΟΣ ΚΩΝ/Ν
 ΑΡΧΙΤΕΚΟΝΑΣ ΜΗΧ.



ΟΙ ΣΤΗΝΤΑΚΤΙΕΣ

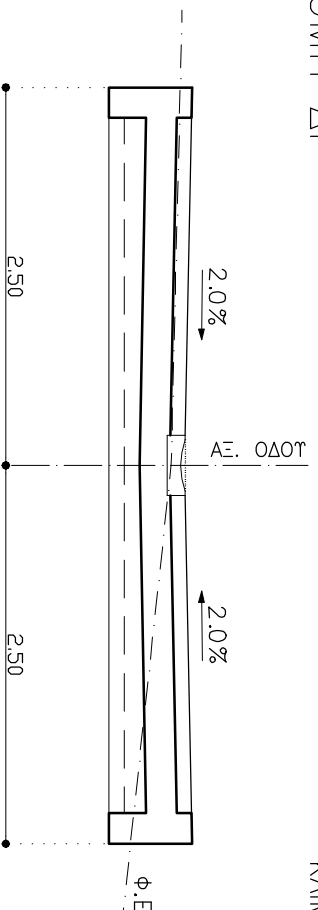
ΔΙΑΤΟΜΕΣ ΟΔΟΥ ΧΑΝΙΩΝ



H=102

ΔΙΑΤΟΜΗ Δ1

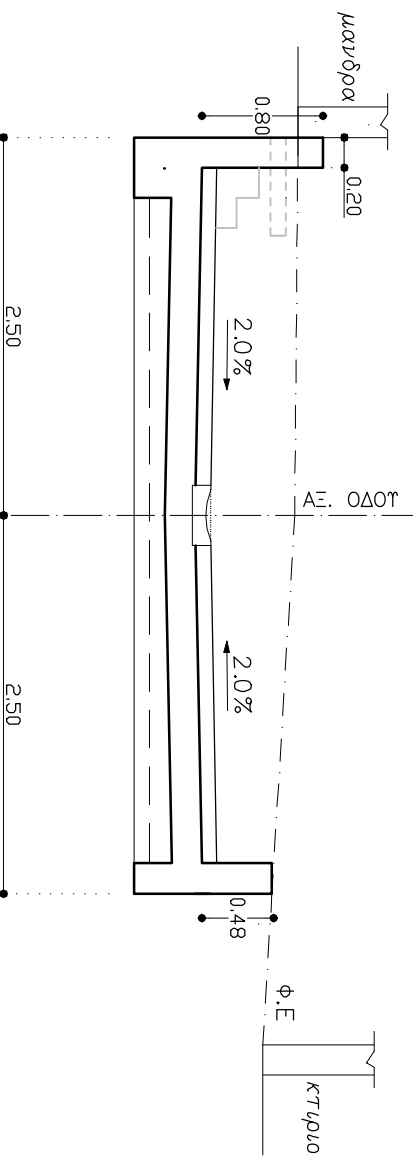
ΚΛΙΜ. 1:50



H=102

ΔΙΑΤΟΜΗ Δ2

ΚΛΙΜ. 1:50



H=102

ΔΙΑΤΟΜΗ Δ2 α

ΚΛΙΜ. 1:50

ΟΙ ΣΥΝΤΑΚΤΡΙΕΣ

Η ΠΡΟΪΤΑΜΕΝΗ ΤΜ. ΜΕΛΕΤΩΝ

Ο Δ/ΝΤΗΣ Τ.Τ.

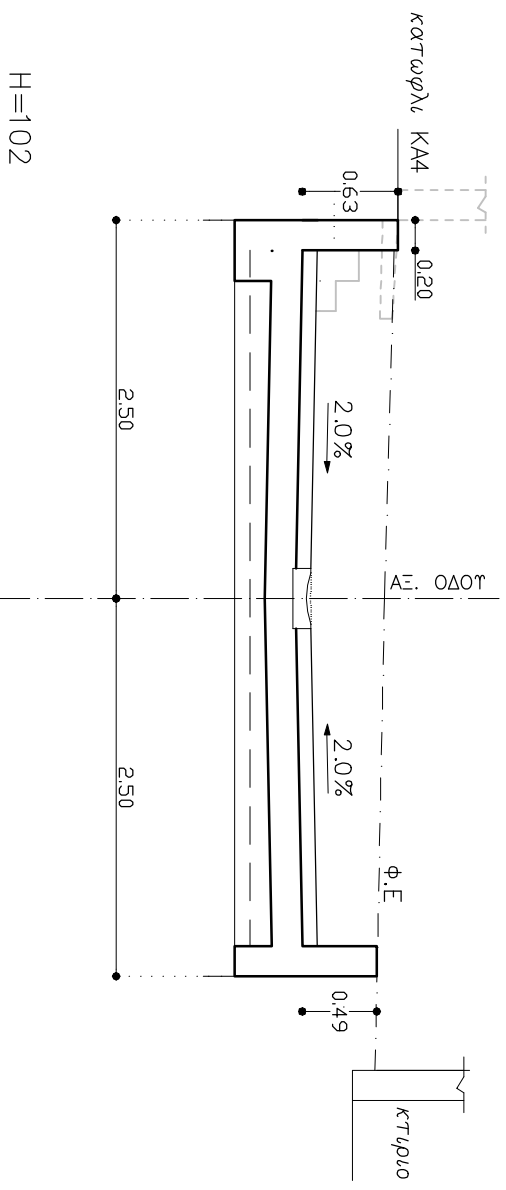
ΕΛΠΙΔΑ ΠΗΓΟΥΝΑΚΗ

ΜΑΝΤΖΑΒΙΝΑΤΟΥ ΙΩΑΝΝΑ

ΜΟΤΣΙΟΣ ΚΩΝ/ΝΟΣ

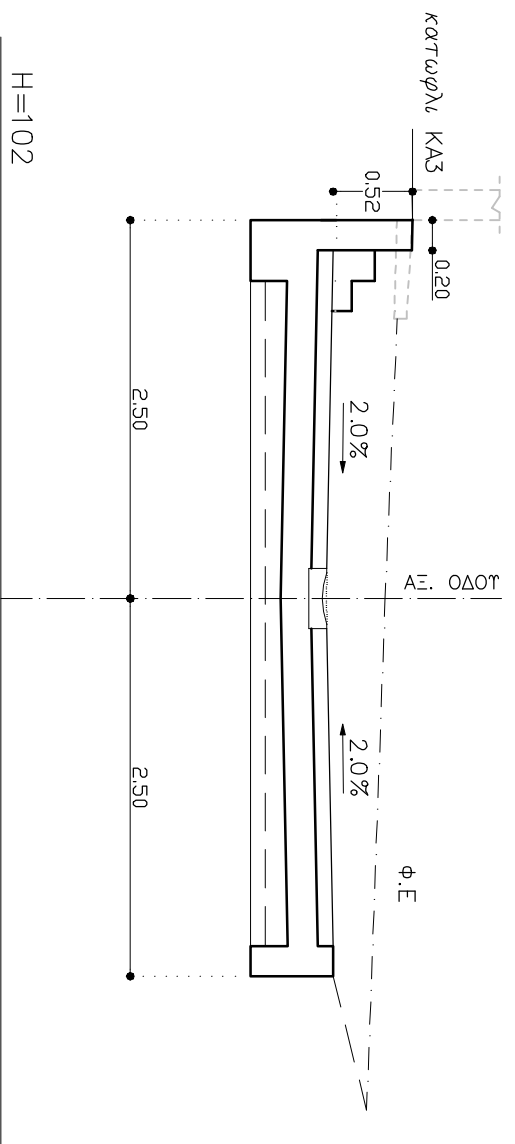
ΓΕΩΡΓΙΑ ΕΡΜΙΑΗ

ΔΙΑΤΟΜΕΣ ΟΔΟΥ ΧΑΝΙΩΝ



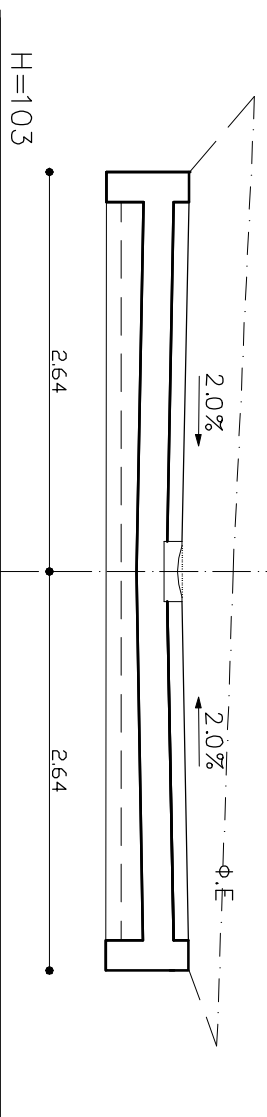
ΔΙΑΤΟΜΗ Δ3

ΚΛΙΜ. 1:50



ΔΙΑΤΟΜΗ Δ4

ΚΛΙΜ. 1:50



ΔΙΑΤΟΜΗ Δ5

ΚΛΙΜ. 1:50

ΟΙ ΣΥΝΤΑΚΤΡΙΕΣ

Η ΠΡΟΪΣΤΑΜΕΝΗ ΤΜ. ΜΕΛΕΤΩΝ

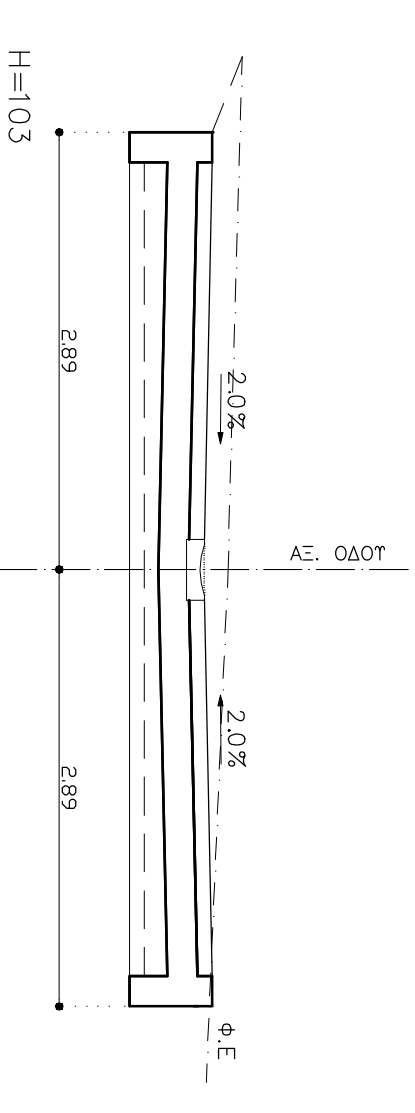
Ο Δ/ΝΤΗΣ Τ.Τ.

ΕΛΠΙΔΑ ΠΗΓΟΥΝΑΚΗ

ΜΑΝΤΖΑΒΙΝΑΤΟΥ ΙΩΑΝΝΑ

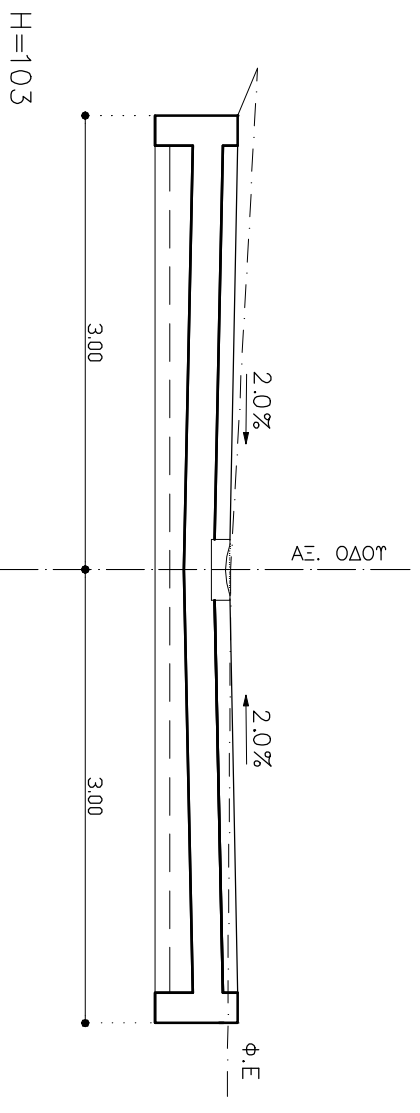
ΜΟΥΣΙΟΣ ΚΩΝ/ΝΟΣ

ΔΙΑΤΟΜΕΣ ΟΔΟΥ ΧΑΝΙΩΝ



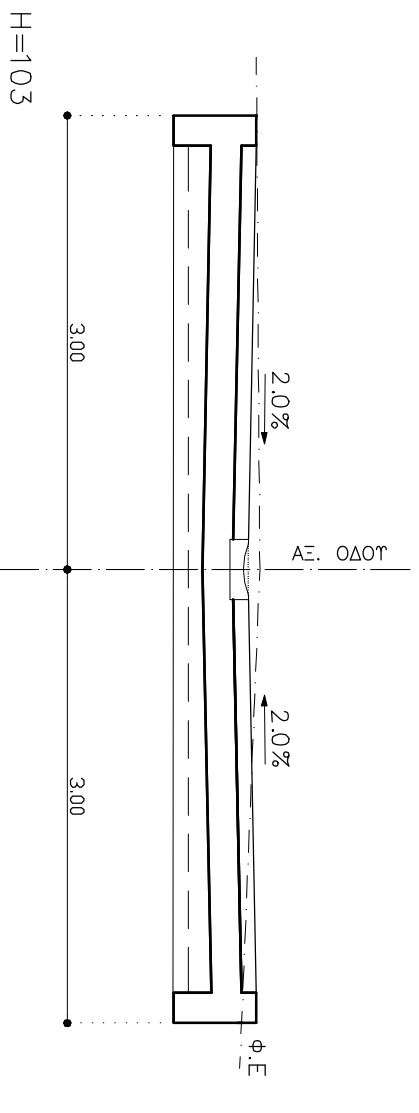
ΔΙΑΤΟΜΗ Δ6

KΛΙΜ. 1:50



ΔΙΑΤΟΜΗ Δ7

KΛΙΜ. 1:50



ΔΙΑΤΟΜΗ Δ8

KΛΙΜ. 1:50

ΟΙ ΣΥΝΤΑΚΤΗΡΙΕΣ

Η ΠΡΟΪΣΤΑΜΕΝΗ ΤΜ. ΜΕΛΕΤΩΝ

Ο Δ/ΝΤΗΣ Τ.Τ.

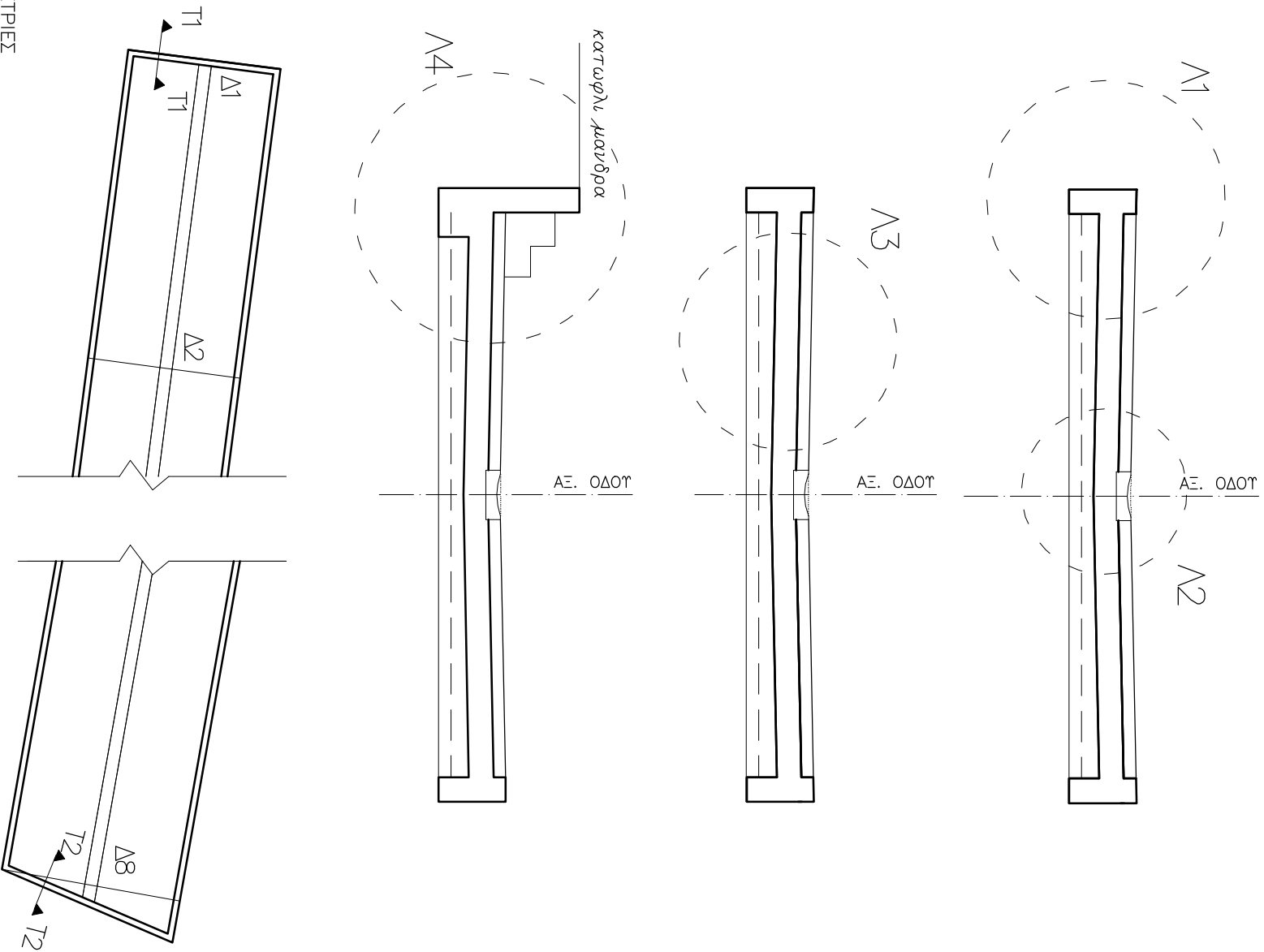
ΕΛΠΙΔΑ ΠΗΓΟΥΝΑΚΗ

ΜΑΝΤΖΑΒΙΝΑΤΟΥ ΙΩΑΝΝΑ

ΜΟΥΣΙΟΣ ΚΩΝ/ΝΟΣ

ΘΕΣΕΙΣ ΛΕΠΤΟΜΕΡΕΙΩΝ

ΚΛΙΜ. 1:50



ΥΠΟΚΑΤΕΡΧΕΤΑΙ

ΕΠΙΧΕΙΡΗΣΗ
ΜΗΧΑΝΙΚΗΣ Τ.Ε.Ε.

Η ΠΡΟΪΣΤΑΜΕΝΗ ΤΜ. ΜΕΛΕΤΩΝ

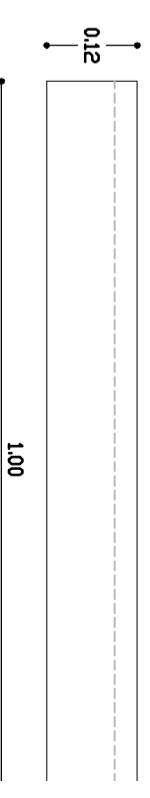
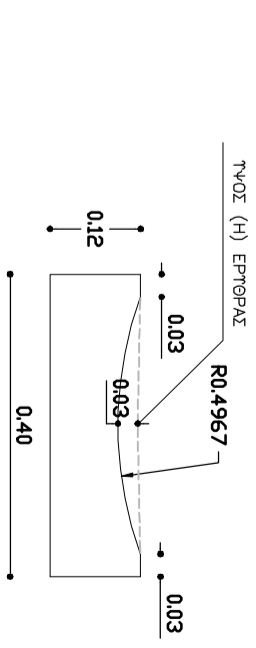
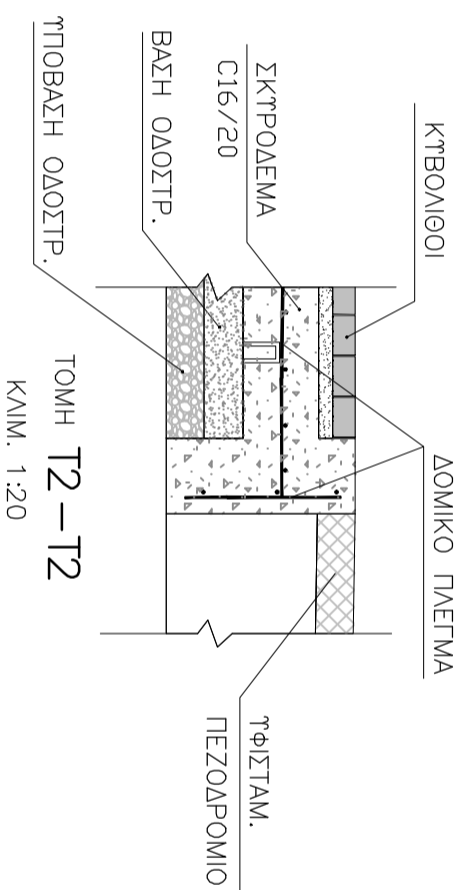
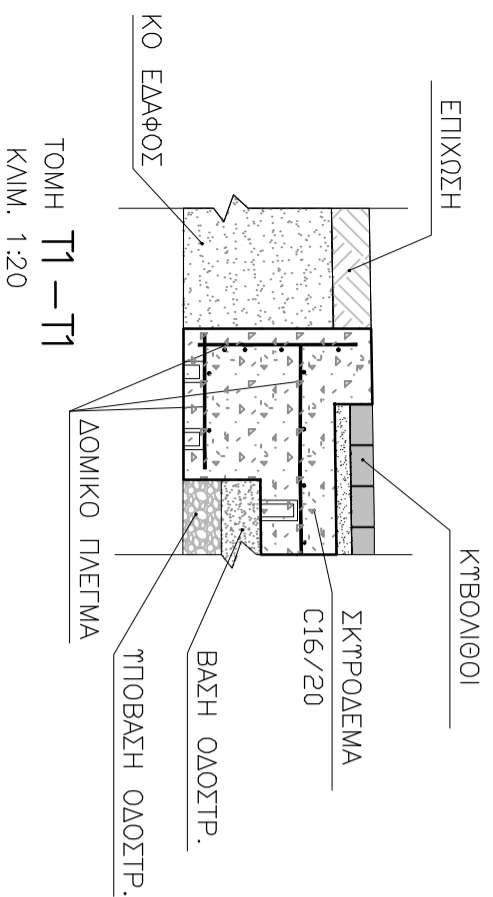
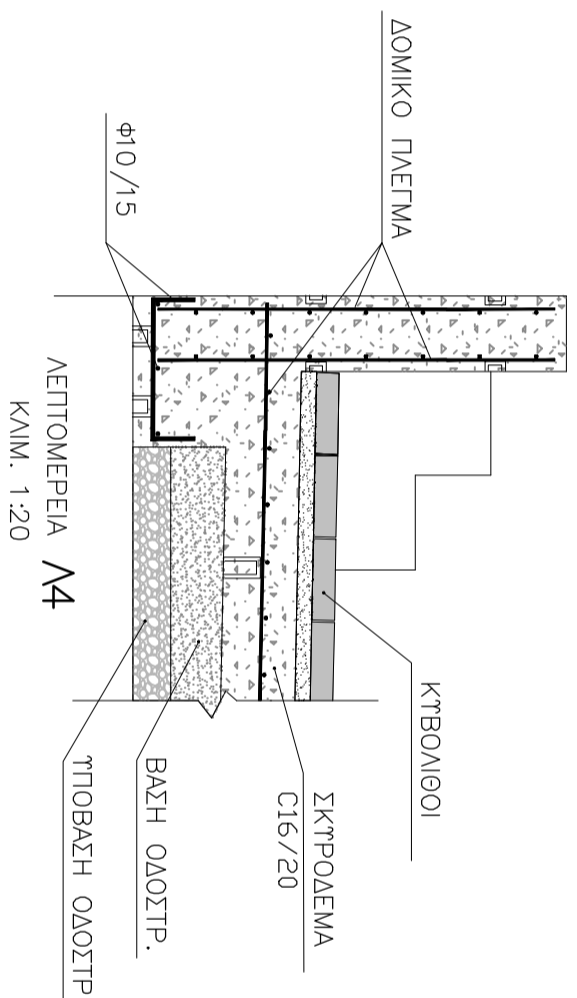
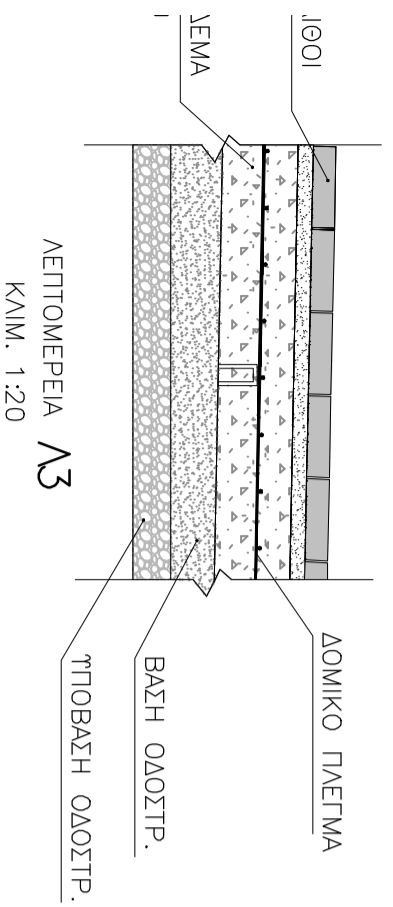
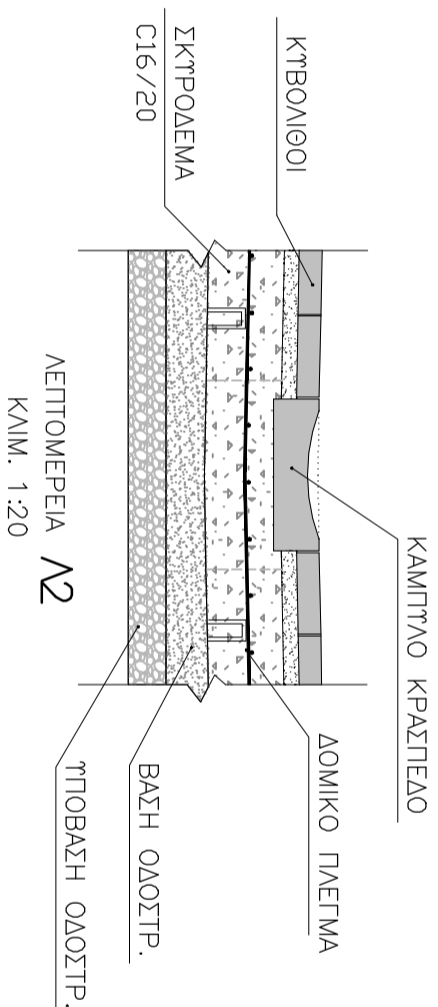
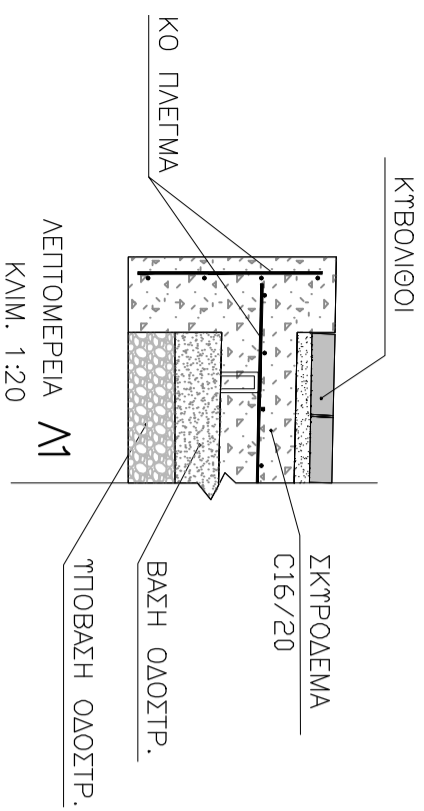
Ο Δ/ΝΤΗΣ Τ.Τ.

ΓΙΑ ΕΡΜΙΔΗ
ΜΗΧΑΝΙΚΗΣ Τ.Ε.Ε.

ΜΑΝΤΖΑΒΙΝΑΤΟΥ ΙΩΑΝΝΑ
ΠΟΛΙΤΙΚΟΣ ΜΗΧΑΝΙΚΟΣ

ΜΟΡΣΙΟΣ ΚΩΝ/ΝΟΣ
ΑΡΧΙΤΕΚΤΟΝΑΣ ΜΗΧΑΝΙΚΟΣ

ΛΕΠΤΟΜΕΡΕΙΕΣ



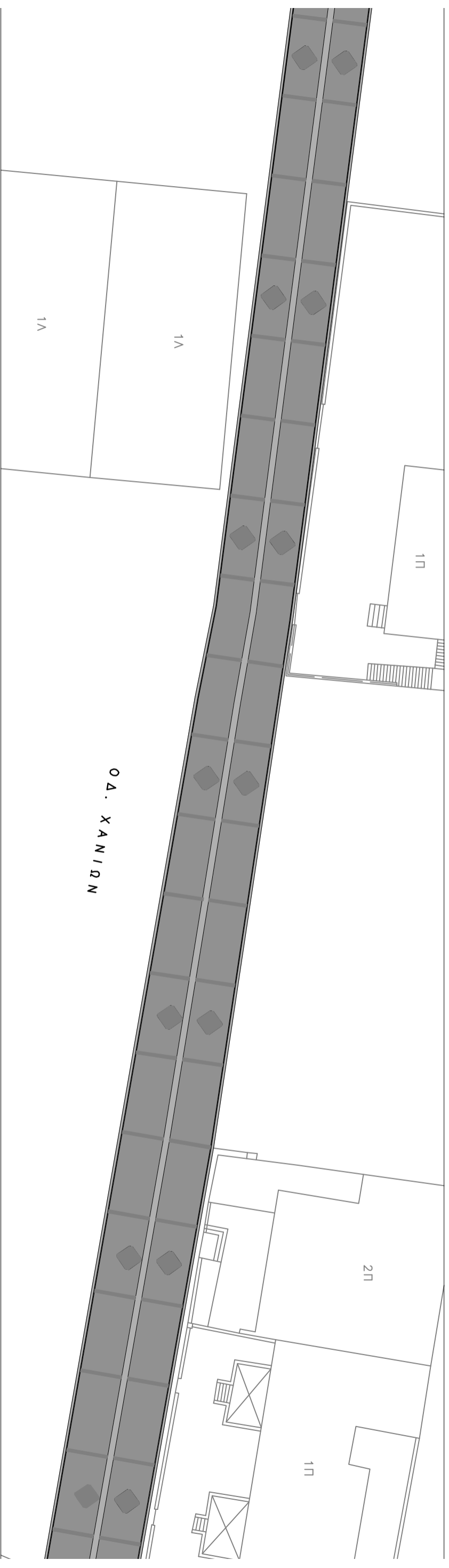
ΚΑΜΠΤΥΛΟ ΚΡΑΣΠΕΔΟ 100X40X12
ΚΛΙΜ. 1:10

ΟΙ ΣΤΥΝΤΑΚΤΙΡΕΣ Η ΠΡΟΙΣΤΑΜΕΝΗ ΤΜ. ΜΕ/

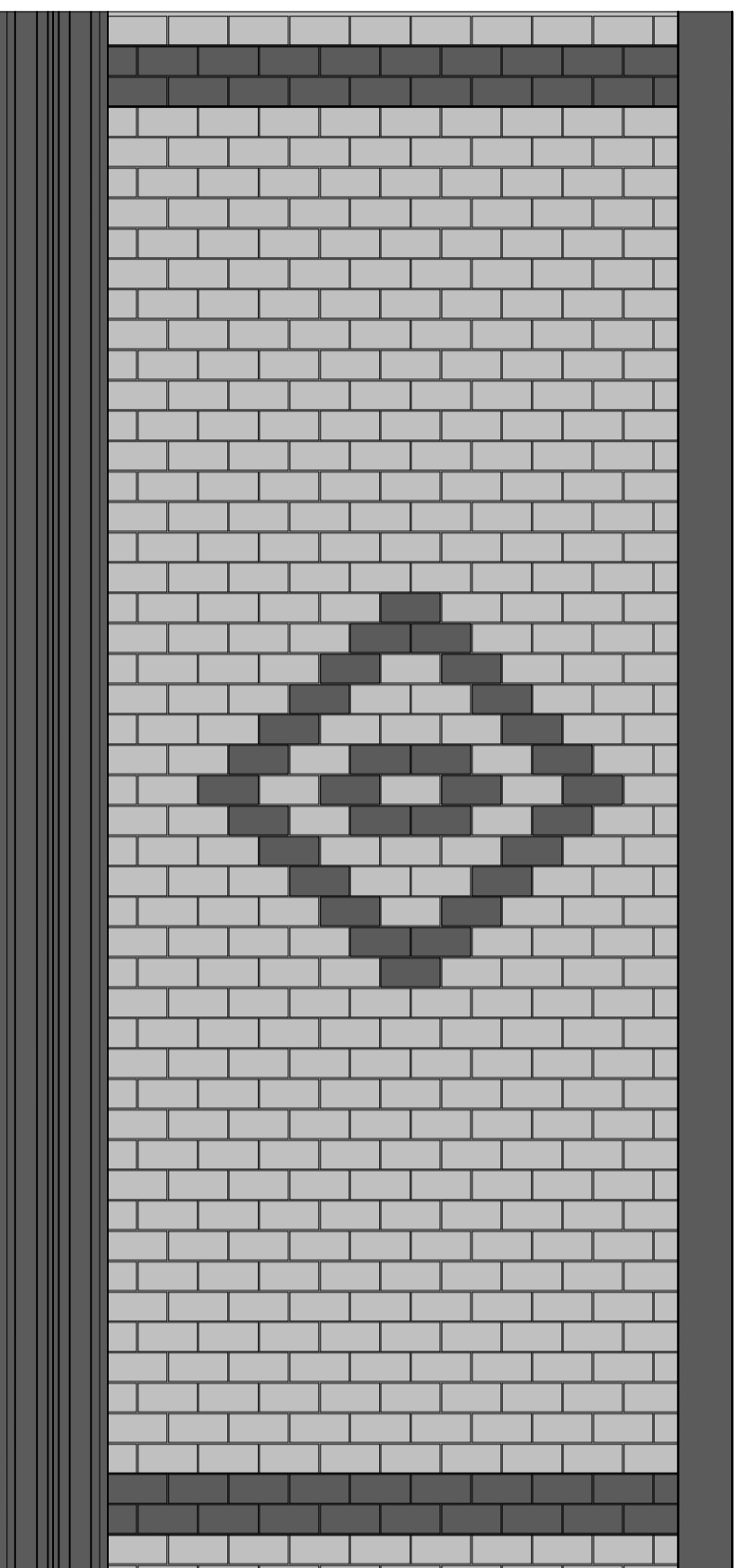
ΕΛΠΙΔΑ ΠΗΓΟΠΝΑΚΗ ΜΑΝΤΖΑΡΙΝΑΤΟΥ ΙΩΑΝ
ΠΟΥ/ΚΟΣ ΜΗΧ/ΚΟΣ Τ.Ε. ΠΟΛΙΤΙΚΟΣ ΜΗΧΑΝΙΚ

ΓΕΩΡΓΙΑ ΕΡΜΙΔΗ Ο Δ/ΝΤΗΣ Τ.Γ
ΠΟΥ/ΚΟΣ ΜΗΧ/ΚΟΣ Τ.Ε.

ΟΡΙΖΟΝΤΙΟΓΡΑΦΙΑ ΟΔΟΥ ΧΑΝΙΩΝ
ΠΡΟΤΑΣΗ ΔΙΑΜΟΡΦΩΣΗΣ ΠΛΑΚΟΣΤΡΩΣΗΣ



ΚΛΙΜΑΚΑ 1:250



ΚΛΙΜΑΚΑ 1:25

ΟΙ ΣΤΥΛΑΚΤΗΡΙΕΣ

Η ΠΡΟΪΣΤΑΜΕΝΗ ΤΜ. ΜΕ,

ΕΛΠΙΔΑ ΠΗΓΟΤΣΑΚΗ
ΠΛΩ/ΚΟΣ ΜΗΧ/ΚΟΣ Τ.Ε.

ΜΑΝΤΖΑΒΙΝΑΤΟΡ ΙΩΑΝΝ
ΠΟΛΙΤΙΚΟΣ ΜΗΧΑΝΙΚΟΣ.

ΓΕΩΡΓΙΑ ΕΡΜΙΔΗ
ΠΛΩ/ΚΟΣ ΜΗΧ/ΚΟΣ Τ.Ε.

Ο Δ/ΝΤΗΣ Τ.Γ.

ΜΟΤΣΙΟΣ ΚΩΝ/ΝΟΣ
ΑΡΧΙΤΕΚΟΝΑΣ ΜΗΧΑΝΙΚΟΣ